


# 課後複習單

2019華書品格遊戲式學習冬令營

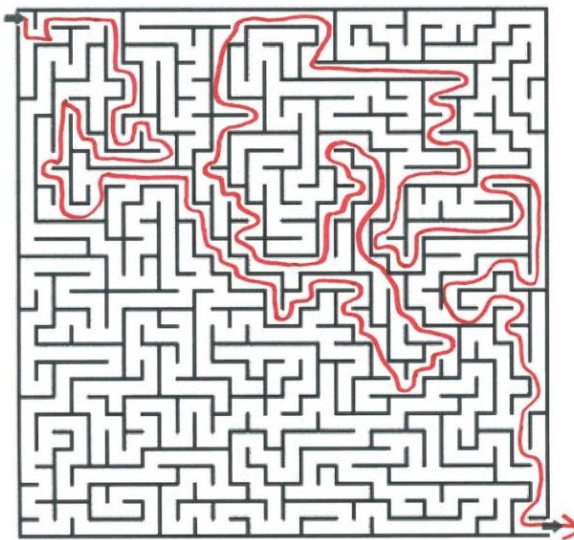

1 2 3 4 5

高年級

## 附件三、謎題推理之王——「謎底」

<p>線索 1-1</p> <p>子彈是因為入射角 = 反射角的原理射中死者。</p>	<p>線索 1-2</p> <p>犯人應該站在位置 A (入射角 = 反射角)</p>	<p>線索 2</p> <p>4. </p>
---	---	---

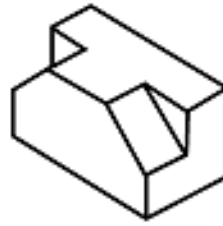
線索 3

線索 4

		1	1	1	1	
	3	1	1	1	1	3
2 2	■	■	■	■	■	
1 2 1	■	■	■	■	■	
1 1	■	■	■	■	■	
1 1	■	■	■	■	■	
2	■	■	■	■	■	

線索 5

(B) 

5 6 7 8